

## Steca Solsum F

6.6F, 8.8F, 10.10F

regulator ładowania z paneli słonecznych 12/24V

Steca Solsum F to jeden z najpopularniejszych regulatorów ładowania dostępnych w Europie. Dzięki diodom LED bardzo łatwo sprawdzić stan naładowania akumulatora. Dodatkowymi atutami są bardzo małe zużycie energii oraz ładowanie PWM.



### Charakterystyka

- Automatyczne ustawianie napięcia 12/24V
- Ładowanie PWM
- Zabezpieczenie przed głębokim rozładowaniem (LVD)
- Automatyczne załączanie po rozłączeniu
- Kompensacja temperaturowa napięcia ładowania
- Możliwe uziemienie na klemie +
- Comiesięczne ładowanie serwisowe

### Zabezpieczenia

- Przeladowanie akumulatora
- Głębokie rozładowanie akumulatora
- Zamiana biegunów na każdym z wejść/wyjść
- Przeciwzwarcowe (oprócz akumulatora)
- Przeciwprzepięciowe na wejściu panelu
- Przed prądem zwrotnym do panelu
- Przed przegrzaniem i zbyt dużym obciążeniem

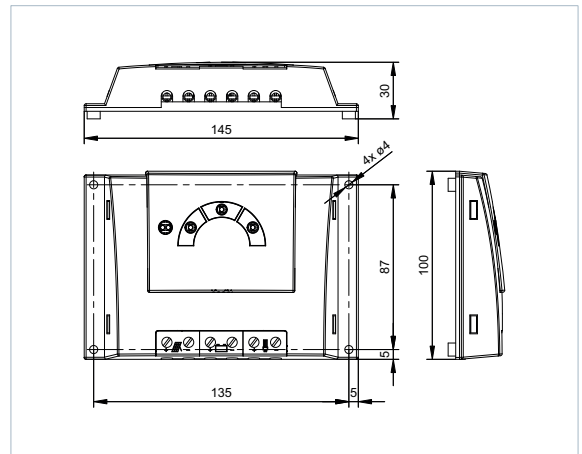
### Sygnalizacja stanu

- Wielofunkcyjne diody LED
- Diody LED typu multi-color
- 4 diody LED

### Certyfikaty

- Zgodny z CE
- Zgodny z RoHS
- Zaprojektowany w Niemczech
- Wyprodukowany zgodnie z ISO 9001 i ISO 14001

### Wymiary



|   | 6.6F   | 8.8F | 10.10F |
|---|--|------|--------|
| <b>Wartości operacyjne</b>                  |  |      |        |
| Napięcie systemu                            | 12 V (24 V)  |      |        |
| Zużycie własne                              | < 4 mA   |      |        |
| <b>Strona wejściowa DC</b>                  |  |      |        |
| Dopuszczalne napięcie zwarcowe paneli (Voc) | < 47 V   |      |        |
| Dopuszczalny prąd paneli (Amax)             | 6 A  | 8 A  | 10 A   |
| <b>Strona wyjściowa DC</b>                  |  |      |        |
| Dopuszczalny prąd                           | 6 A  | 8 A  | 10 A   |
| Zakończenie ładowania                       | 13.9 V (27.8 V)                                    |      |        |
| Ładowanie serwisowe                         | 14.4 V (28.8 V)                                    |      |        |
| Rozłączenie akumulatora                     | < 30% / 11,2 V ... 11,6 V (22,4 V ... 23,2 V)      |      |        |
| Załączenie po rozłączeniu                   | > 50% / 12,4 V ... 12,7 V (24,8 V ... 25,4 V)      |      |        |
| <b>Warunki pracy</b>                        |  |      |        |
| Temperatura zewnętrzna                      | -25 °C ... +50 °C                                  |      |        |
| <b>Montaż i podłączenie</b>                 |  |      |        |
| Terminal                                    | 4 mm <sup>2</sup> / 6 mm <sup>2</sup> - AWG 12 / 9 |      |        |
| Ochrona                                     | IP 32  |      |        |
| Wymiary (D x W x G)                         | 145 x 100 x 30 mm                                  |      |        |
| Waga  | 150 g  |      |        |

Wartości podano dla 25 °C



Steca PA RC100 Pilot