

Charakterystyka ogólna Modele zewnętrzne

PVI-3.0-OUTD / PVI-3.0-OUTD-S
PVI-3.6-OUTD / PVI-3.6-OUTD-S
PVI-4.2-OUTD / PVI-4.2-OUTD-S



Wysokowydajne inwertery

Aurora[®] to beztransformatorowe inwertery oferujące unikalne połączenie ultra-wysokiej wydajności, przyjaznego wzornictwa, długiej żywotności i bardzo konkurencyjnej ceny.

Lider w dziedzinie funkcjonalnych rozwiązań

- Wysoka sprawność oznacza więcej energii, aż do 96,8% (96% CEC). Dwa wejścia, każde z niezależnym systemem MPPT (śledzenie maksymalnego punktu pracy) optymalizują produkcję np. przy dwu grupach paneli skierowanych w różne strony. Kompaktowe rozmiary i duża gęstość mocy: 4600W w skrzynce o wymiarach 856mm x 325mm² x 210mm.

Niezrównana elastyczność zastosowań

Maksymalna moc jest dostępna przy 50°C temperatury zewnętrznej. Dwie sekcje wejściowe z opcją mostkowania i niezależnymi systemami MPPT (śledzenie maksymalnego punktu pracy) optymalizują uzysk energii nawet z dwu różnych grup paneli. Szeroki zakres napięć wejściowych: 90 do 580 VDC.

Potwierdzona wydajność

- Stopień ochrony IP 65 oznacza wytrzymałość na wszelkie warunki pogodowe. Radiator umieszczony z przodu nie ulega tak łatwo zabrudzeniom, poprawia sprawność chłodzenia i tym samym wydajność urządzenia.
- Spełnia wszystkie normy odpowiadające za współpracę z siecią energetyczną UL1741/IEEE1547 i CSA-C22.2 N.107.1-01.
- Gwarancja producenta na 10 lat, z możliwością przedłużenia do 15 a nawet 20 lat.

Przyjazna użytkownikowi

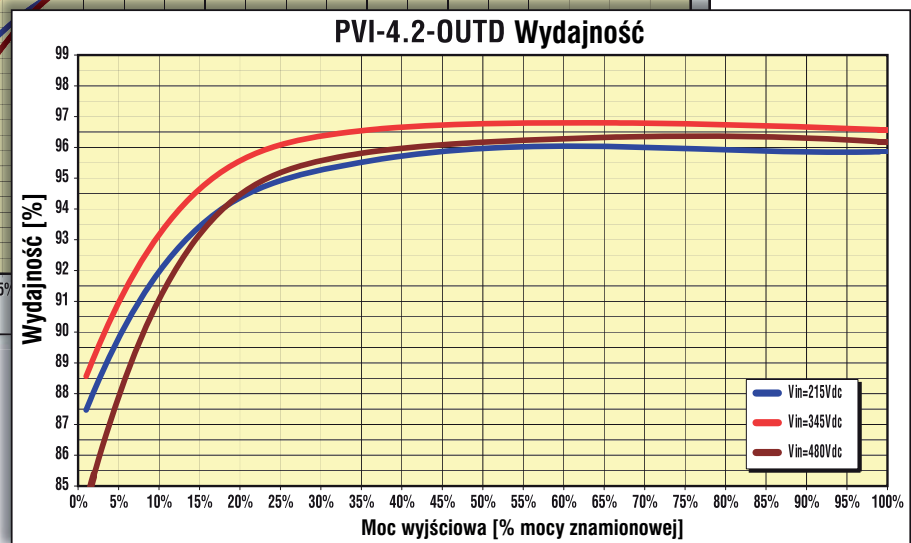
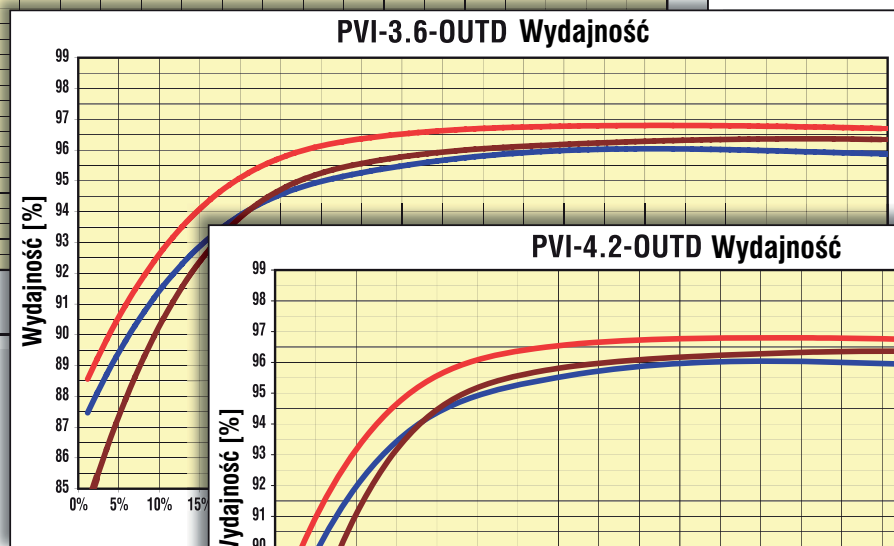
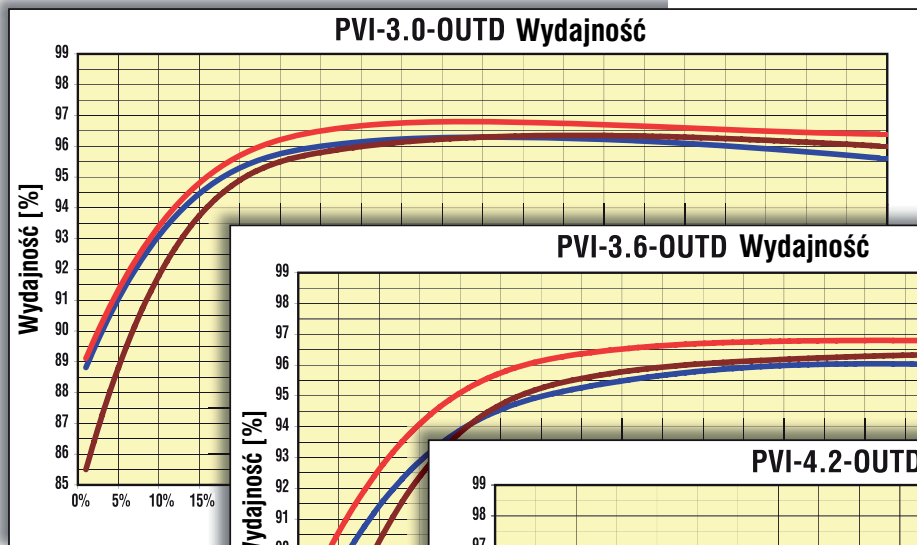
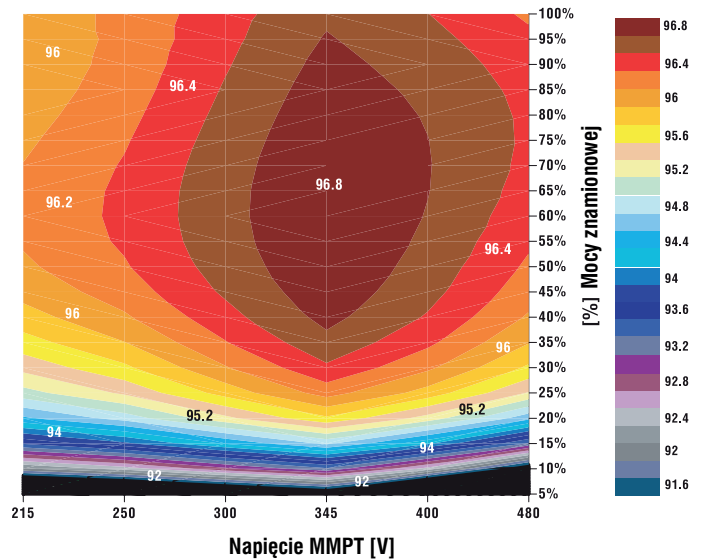
- Zabezpieczenie przed odwrotnym podłączeniem kabli minimalizuje możliwe uszkodzenia spowodowane błędnym podłączeniem.
- Wyświetlacz na przednim panelu umożliwia odczyt wszelkich kluczowych parametrów w czasie rzeczywistym.
- Komunikacja z PC poprzez RS-485 i USB.
- Automatyczny wyłącznik w razie zaniku sieci.

Model	Moc AC
PVI-3.0-OUTD	3000 W
PVI-3.0-OUTD-S	3000 W
PVI-3.6-OUTD	3600 W
PVI-3.6-OUTD-S	3600 W
PVI-4.2-OUTD	4200 W
PVI-4.2-OUTD-S	4200 W
Opcje	
Aurora [®] Communicator ułatwia dostęp przez PC. AURORA [®] Easy Control można teraz programować poprzez internet.	

Wysoka wydajność w każdym zastosowaniu

Falowniki PVI-3.0, PVI-3.6, oraz PVI-4.2 generują nominalne napięcie wyjściowe, przy sprawności dochodzącej do 96,8% (CEC 96%). Grafika po prawej stronie ilustruje sprawność urządzenia w zależności od napięcia wejściowego i obciążenia dla PVI-4.2.

Wykresy poniżej prezentują znakomitą wydajność wszystkich modeli w zależności od obciążenia dla trzech punktach pracy.

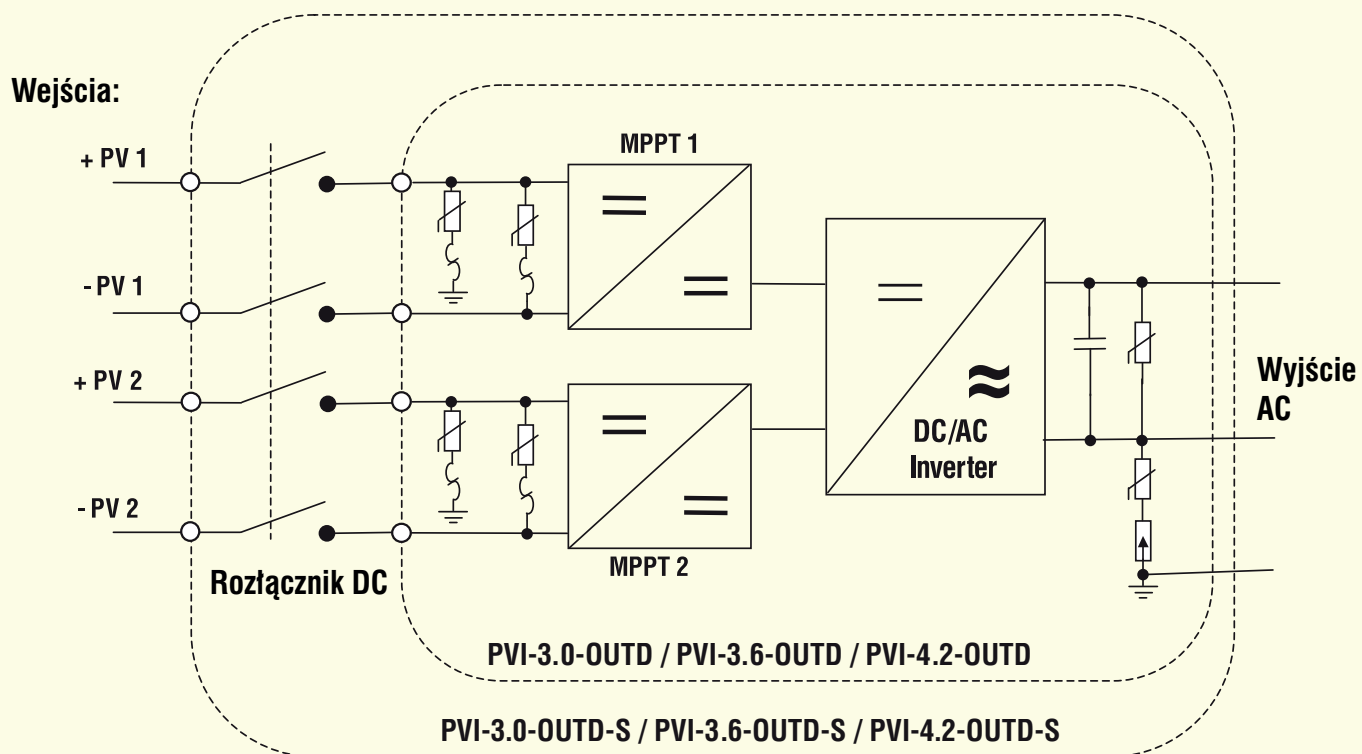


CHARAKTERYSTYKA	PVI-3.0-OUTD PVI-3.0-OUTD-S	PVI-3.6-OUTD PVI-3.6-OUTD-S	PVI-4.2-OUTD PVI-4.2-OUTD-S
PARAMETRY WEJŚCIOWE (Strona DC)			
Moc nominalna DC	3120 W	3750 W	4380 W
Moc maksymalna DC	3500 W	4150 W	4820 W
Zakres napięcia wejściowego	90 V to 580 V (360Vnominal)		
Zakres nap. wej. dla pełnej mocy	160 V to 530 V	200 V to 530 V @ Vgrid 277 V	200 V to 530 V @ Vgrid 277 V
		200 V to 530 V @ Vgrid 240 V	200 V to 530 V @ Vgrid 240 V
		220 V to 530 V @ Vgrid 208 V	220 V to 530 V @ Vgrid 208 V
Maks. napięcie wejściowe	600 V		
Napięcie włączające	200 V nominal (ustawialne 120 V to 350 V)		
Ilość niezależnych wejść	2		
Maks. moc DC na każdym z wejść	2000 W	3000 W	3000 W
Maks. prąd DC na każdym z wejść	10A (12.5A short ci rcuit)	16A (20A short ci rcuit)	16A (20A short ci rcuit)
Warystora	4		
Rozłącznik DC	wbudowany w wersji S (600V/25A)		
Podłączenie DC	4 (2 +; 2 -) Złącze śrubowe Wymiary przewodów: kabel, od 0,5 mm ² do 12 mm ² - linki, od 0,5 mm ² do AWG 6 mm ² Dławik: M25 - średnica przewodu: od 10 do 16 mm		
PARAMETRY WYJŚCIOWE (Strona AC)			
Moc nominalna AC	3000 W	3600 W	4200 W
Moc maksymalna AC	3300 W	4000 W	4600 W
Napięcie sieciowe	240V - jedna faza 208V/277V		
Napięcie znamionowe	AC standard 240V - opcjonalnie 208V lub 277V		
Zakres napięcia AC	277 V (244-304)	240 V (211-264)	208 V (183-228)
Częstotliwość znamionowa	60 Hz		
Znamionowy prąd wyjściowy	12A - 14.5A - 14.5A	16A - 16A - 17.2	20A - 20A - 20A
Zabezpieczenie przeciążeniowe	15A - 20A - 20A	15A - 20A - 25A	25A - 25A - 25A
Warystor	2 (faza-netrualny / faza-PE)		
Podłączenie AC	Złącze śrubowe Wymiary przewodów: kabel, od 0,5 mm ² do 12 mm ² - linki, od 0,5 mm ² do AWG 6 mm ² Dławik: M25 - średnica przewodu: od 10 do 16 mm		
Cos φ	1		
Zaburzenia	< 2% przy mocy znamionowej		
Sprawność maks.	96.8%		
Sprawność CEC	96%		
Próg załączenia	20 W		
Zużycie własne	<2 W		
Izolacja	NO (topologia beztransformatorowa)		
PARAMETRY ŚRODOWISKOWE			
Chłodzenie	Grawitacyjne		
Zakres temp. pracy [°C]	-25 °C to +60 °C spadek mocy przy > 55 °C		-25 °C to +60 °C spadek mocy przy > 45 °C
Operating Altitude	6,000 ft		
Poziom hałasu	< 50 dBA w odł. 1 m		
Rating NEMA	NEMA 4X		
Zakres wilgotności	0-100% condensing		
PARAMETRY MECHANICZNE			
Wymiary (WxSxG) [mm]	wersja -S : 856 x 325 x 210 wersja pdst.: 21 1/2" x 318 x 210		
Waga [kg]	17-20		
INNE			
Wyświetlacz	Dwie linie, alfanumeryczny		
Komunikacja	RS485 USB (serwisowe) "Aurora [®] Easy Control" system kontroli zdalne (opcja)		

Standardy i Normy

Falowniki Aurora[®] spełniają następujące normy i standardy: UL1741/IEEE1547 & CSA -C22.2 N.107.1-01, VDE0126, CEI 11-20, DK5940, CEI64-8, IEC 61683, IEC 61727, EN50081, EN50082, EN61000, oraz posiadają znak CE.

Block Diagram and Operating Configurations



Configured with internal DC disconnect switches

Rev.1.2 27-July, 2010

UWAGA - Wygląd produktów, włącznie z ogo organizacją bezpieczeństwa mogą ulegać zmianom w zależności od daty produkcji.