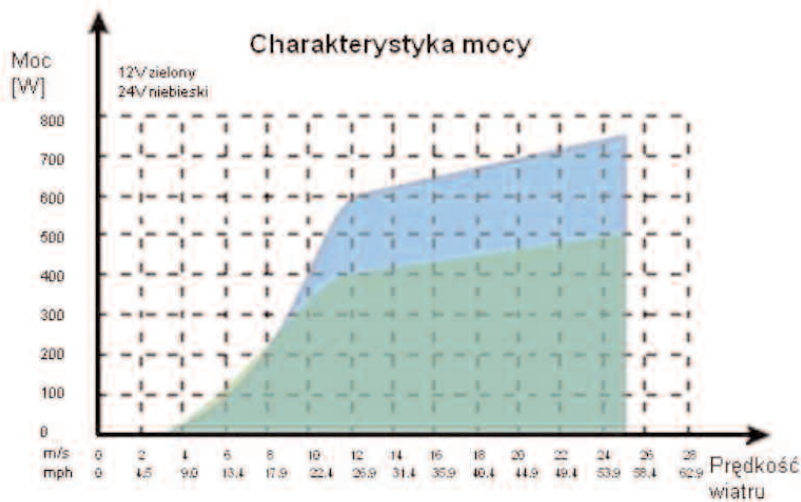


S-600



Generator wiatrowy mocy 600 W



PARAMETRY

ELEKTRYCZNE

Nazwa	S-600
Moc max.	600 W
Napięcie max.	14,4 V
Prąd max.	40 A
Prędkość startowa	2,5 m/s
Ładowanie przy 5 m/s	4 A
Ładowanie przy 3 m/s	2 A

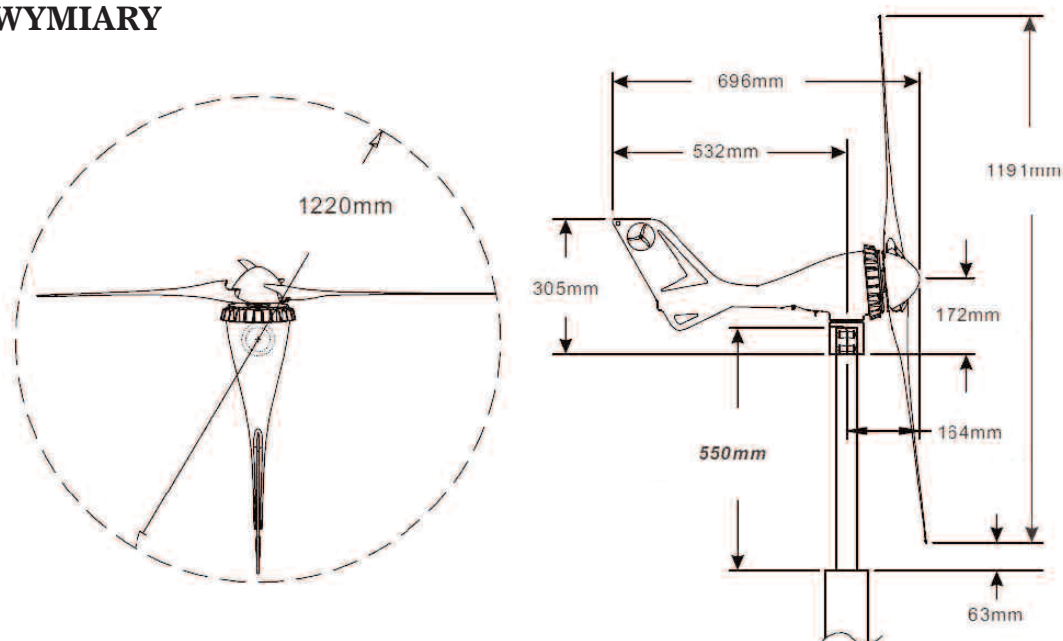
WYMIARY

Długość	67,5 cm
Średnica łopaty	115 cm
Ilość łopat	3 szt
Waga	6 kg

REGULATOR

Wbudowany przełączalny	12 V lub 24 V
------------------------	---------------

WYMIARY



Aries Power Equipment Sp. z o.o.
ul. Wrocławska 25, 01-493 Warszawa
Tel.: +48 22 861-43-01 Fax: +48 22 861-43-02
info@energiabezprzerwy.pl
www.energiabezprzerwy.pl; www.ariespower.pl