

Generator Wiatrowy Rutland 913

*Kiedy po otwartych wodach żeglujesz,
Rutland za darmo Twe akumulatory ładuje!*



Rutland 913 to popularny widok na przystaniach jachtowych. Użytkownicy na całym świecie doceniają jego czystą, aerodynamiczną linię oraz cichą pracę. Bez wątpienia najnowszy model generuje najwięcej energii spośród generatorów dostępnych na rynku., Rutland obraca się nawet przy najmniejszej bryzie!



Rutland 913 na koszu dziobowym

Najczęstszą aplikacją dla Rutlanda 913 są jachty o długości ok. 10 m i łodzi śródlądowe. A to za sprawą dobrego ładowania przy niskich prędkościach wiatru oraz minimalnego promienia obrotu. Użytkownicy najczęściej stosują go w połączeniu z dwoma bankami akumulatorów.

Dzięki innowacyjnym systemom mocowania można umieścić generator poza zasięgiem rąk i w miejscu o swobodnym przepływie powietrza.

Nowoczesne, trwałe materiały zastosowano z myślą o wydajnej eksploatacji na morzu. Rutlandy produkowane są jedynie w Anglii w fabryce posiadającej certyfikat ISO9002.

Kiedy zamontujesz generator Rutland na swej łodzi doświadczysz:

- Bezpośredniego spadku kosztów paliwa i serwisu silnika ze względu na jego krótszy czas pracy
- Zabezpieczenia zasilania dla systemów nawigacji itp.
- W pełni naładowanych akumulatorów kiedy zamierzasz wypłynąć w rejs po postoju łodzi.

Generatory Rutland 913 zobaczysz także na:

- Łodziach śródlądowych
- Kamperach
- Znakach drogowych
- Lampach solarnych
- Niezależne systemy CCTV



Rutland 913 na na daszku nawigacyjnym

Energia słoneczna!

Generatory wiatrowe doskonale współpracują z panelami fotowoltaicznymi. Systemy hybrydowe są doskonałym rozwiązaniem dla zapewnienia zrównoważonych dostaw prądu o każdej porze roku oraz w niemal dowolnym klimacie. Skontaktuj się z nami aby poznać możliwości konfiguracji systemu. Przy odpowiedniej konfiguracji zapewnienie ciągłości zasilania dla nawigacji, oświetlenia, lodówki, laptopa a nawet suszarki będzie możliwe bez uruchamiania silnika.

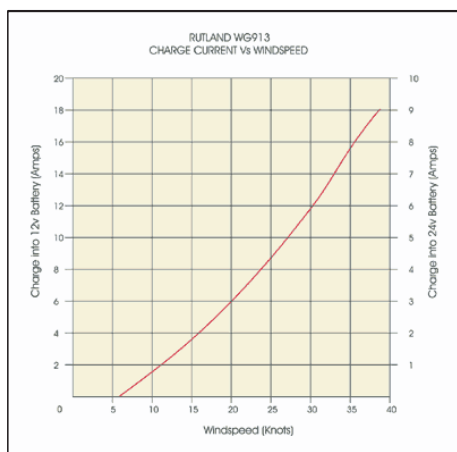
Cechy i korzyści

- Wydajne wytwarzanie mocy - Rutland generuje więcej amperogodzin w rzeczywistych warunkach niż turbiny o większej średnicy łopat. Dzieje się tak dzięki unikalnemu rozwiązaniu jakim jest koło zamachowe. Kiedy inne generatory zwalniają, Rutland działa nadal generując energię.
- Generatory Rutland są najtańsze w przeliczeniu na jednostkę wytwarzanej mocy. Nie tylko są wydajne ale wolumin produkcji dla klientów z całego świata oraz lokalna produkcja w angielskiej fabryce Marlec zapewnia, że dostarczamy konsekwentnie wysoką jakość za rozsądną cenę.
- Nasz niskooporowy, trójfazowy alternator charakteryzuje płynna i cicha praca. Rozruch przy niskiej prędkości wiatru oznacza, że energia generowana jest niemal nieprzerwanie. Dodatkowo jest on bardzo wydajny także przy wyższych prędkościach wiatru.
- Łopaty wiatraka posiadają dopracowany komputerowo kształt oraz powierzchnię ulepszoną specjalną folią. Wytrzymują obciążenie dziesięciokrotnie wyższe od występujących przy maksymalnych przewidzianych obrotach.
- Generatory Rutland spełniają wymagania Dyrektywy 89/336/EEC

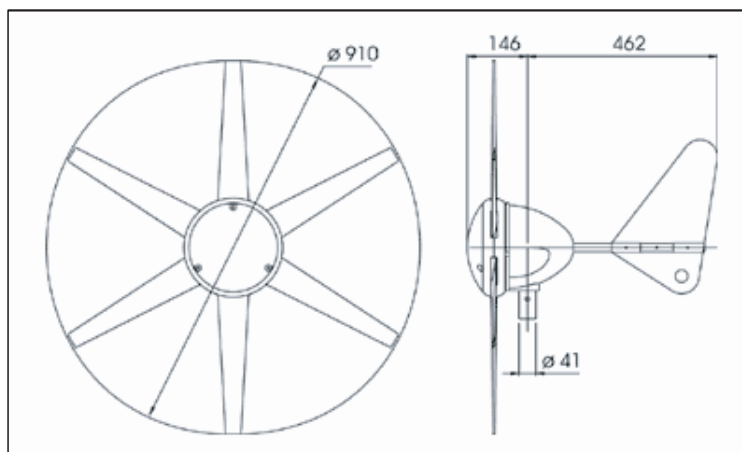


Specyfikacja:

Wykres mocy:



Wymiary:



Wykres mocy: Wymiary:

Rozruch przy niskiej prędkości wiatru, jedynie 5 węzłów
Generuje 90W przy 19 węzłach, 24W przy 10 węzłach
Dostarcza aż do 300W

Numer kat.: CA-01/15 (12V) CA-01/16 (24V)
Masa sucha: 10.5kg Wymiary pudła: 375x375x620mm,
masa 13kg
Wyprodukowano w Anglii



Doc. No. SB-131 Issue A 18.09.07

Aries Power Equipment Sp. z o.o.
ul. Wrocławska 25, 01-493 Warszawa
Tel.: +48 22 861-43-01 Fax: +48 22 861-43-02
info@energiabezprzerwy.pl
www.energiabezprzerwy.pl; www.ariespower.pl